



COMPAC-FLANSCH



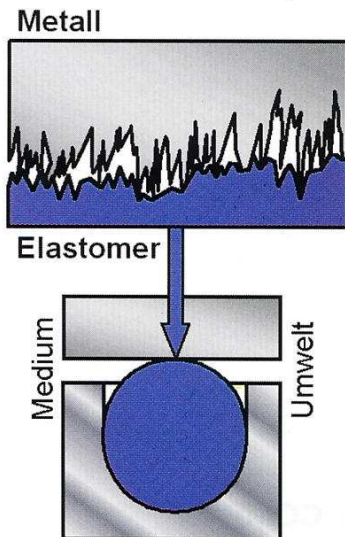
- weniger Material, mehr Dichtheit, COMPAC®
- neues Dichtkonzept, Elastomerkompression
- Vorschweiß-, Glatte-, Blind- u. Überwurfflansche
- TÜV zugelassen
- 80 % Gewichtseinsparung
- wartungsfrei

DIE NEUE FLANSCHENGENERATION
Ausgezeichnet mit dem „Großen Erfinderpreis der Schweiz“

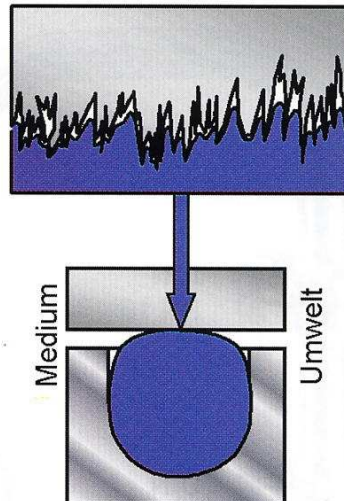
COMPAC-FLANSCHEN SIND TÜV GEPRÜFT

Das COMPAC®-Dichtprinzip.

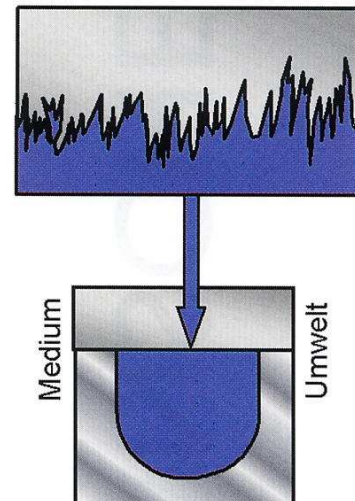
Auflage



Anpassung



Kompression



Mit einem weichen Elastomer auf kleinstmöglicher Fläche perfekt abdichten.

Mit Flachdichtungen ergibt sich eine klobig-schwere Konstruktion, da man zentimeterbreite Dichtstrecken anwenden muss, um befriedigend abzudichten.

Wegen des sehr hohen isostatischen Dichtdruckes im Dichtmittel wird das Medium bereits an der inneren Dichtlinie gestoppt, die Umwelt kommt mit dem (aggressiven) Medium nicht in Berührung.

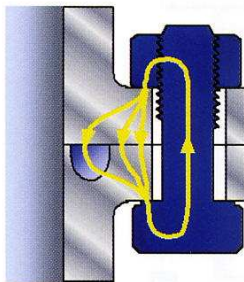
COMPAC® bietet einen idealen Ausweg durch Verwendung weicher O-Ringe mit geringen Schnurstärken. Das besondere bei COMPAC® ist die zu kleine Nut, welche bei der Montage einen runden O-Ring stark umformt und schließlich auf einen Innendruck von ca. 140 bar komprimiert.

Am Ende ist der O-Ring in die COMPAC®-Nut eingezwängt und weist dann exakt deren Form und Größe auf. Nut- und O-Ring-Querschnitt werden EINS! Ein Novum in der Dichtungstechnik.

Die Folge von hohem isostatischem Druck und Elastomerelastizität. Das Dichtmittel gräbt sich tief in die Oberflächenstruktur der ringsum angrenzenden Metalloberflächen.

Vorteile von COMPAC®-Flanschen

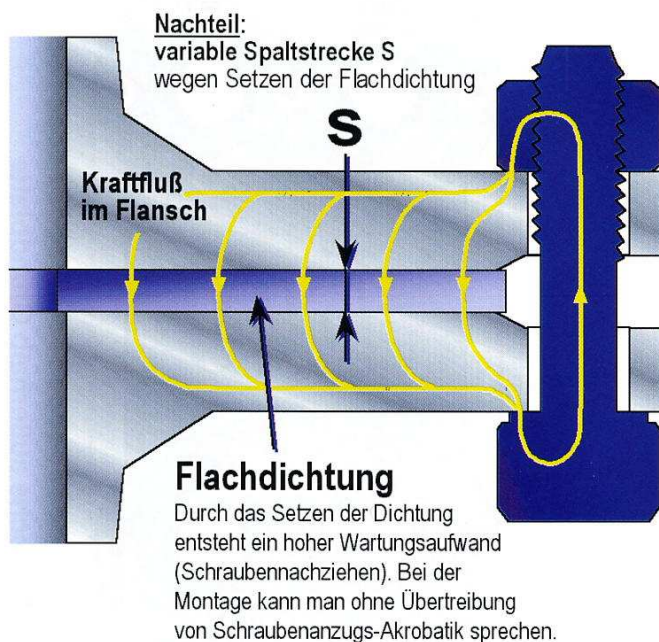
Aufbau von COMPAC®-Flanschen



Weniger ist mehr.....

- ▶ Weniger teures Flanschmaterial, weniger Dichtung, aber mehr Dichtleistung.
- ▶ Weniger Flanschgewicht, trotzdem hoher Dichtdruck von ca. 140 bar.
- ▶ Kurze Dichtstrecke, dennoch hohe Leckagesicherheit.
- ▶ Die Schnurstärke des O-Rings ist unabhängig vom Nenndruck und bei allen Nennweiten gleich, das Medium hat nur einen Linienkontakt mit dem Dichtmittel.
- ▶ Dichtstrecke sehr klein, 10 bis 15 mal kleiner im Vergleich zum DIN-Flansch.
- ▶ Statt bisher 9 Nenndruckstufen bis PN 100, max. 2 Nenndruckstufen.
- ▶ Kraftaufwand während der Montage gering, kein Überziehen von Schrauben. Die Konstruktion schützt die Dichtung.
- ▶ Verbindungsschrauben müssen nicht periodisch nachgezogen werden, kein Wartungsaufwand.

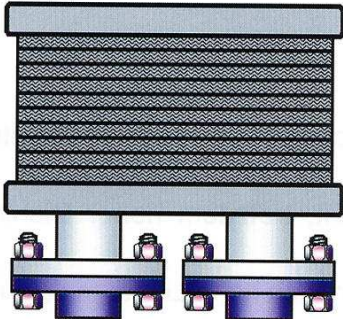
Aufbau von DIN - Flanschen



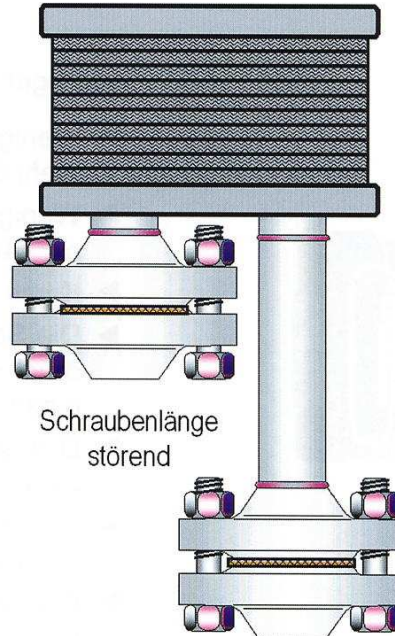
- ▶ Der gesamte Kraftfluß fließt über die Dichtung, die Flachdichtung „setzt“ sich.
- ▶ Regelmäßiges Nachziehen der Flanschschrauben.
- ▶ Dichtstreckenbreite 20 bis 50 mm.
- ▶ Jede Nenndruckstufe benötigt im Extremfall einen separaten Flansch und eine separate „Nenndruck“-Dichtung.
- ▶ Die Breite der Flansche und Flachdichtung muß mit zunehmender Druckhöhe vergrößert werden. Dies veranlaßt die Konstrukteure zur Verwendung fein abgestufter Nenndruckstufen PN 6, 10, 16, 40, 64, 100.
- ▶ Voluminöse und schwere Ausführungen. Beispiel:
COMPAC®-Flansch DN 250 PN 100 wiegt **15,22 kg**. DIN Flansch DN 250 PN 100 wiegt **81,40 kg**.

Anwendungsbeispiel von COMPAC®-Flanschen

Platten-Wärmetauscher
mit COMPAC®-Flanschen



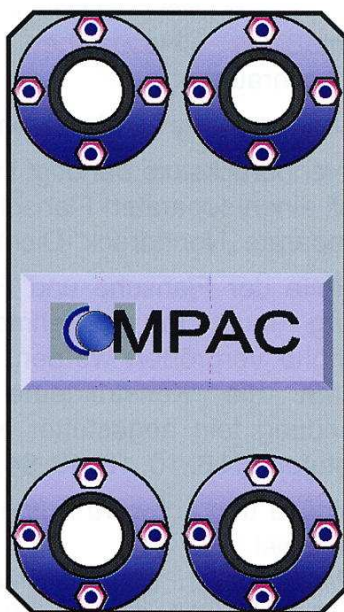
Platten-Wärmetauscher
mit DIN-Flanschen



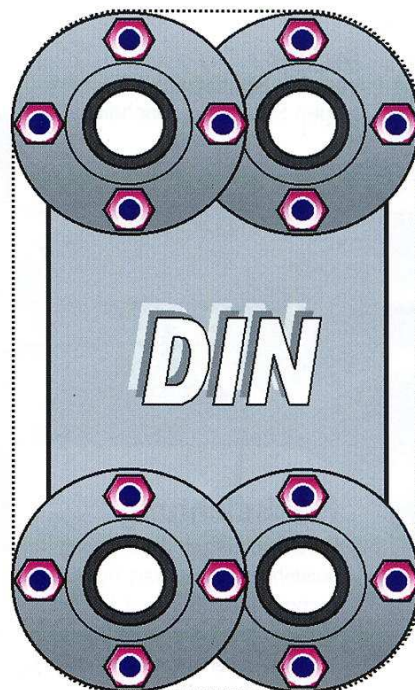
Sparen mit O-Ringen

Mit den COMPAC®-Flanschen werden kompakte Plattenwärmetauscher noch wesentlich kompakter. Die Flansche lassen sich nebeneinander und ohne Versatz anordnen. Das ist praktisch und materialsparend. Mit COMPAC® erübrigen sich Zwischenstücke und mehrere Schweißnähte. Die Flansche können wegen ihrer geringen Größe zusammen mit dem Wärmetauscher in einem Produktionsschritt verlötet werden. So entstehen hohe Effizienz und Wirtschaftlichkeit mit kleineren Flanschen. DIN-Flansche können wegen zu grosser Außendurchmesser nicht direkt nebeneinander angeordnet werden, so daß Rohrzwischenstücke mit je einer zusätzlichen Schweißnaht benötigt werden. Die Montage der Flansche ist in den Herstellprozess der Wärmetauscher nicht integrierbar. Die Flansche müssen nachträglich und daher kostenaufwendig aufgeschweißt werden.

Flansche innerhalb Grundplatte



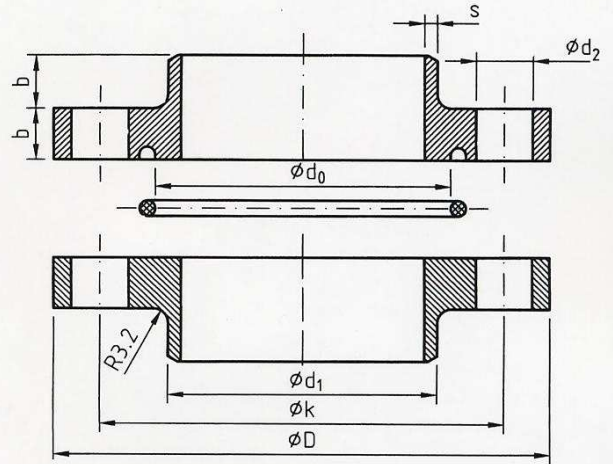
6 Schweißungen eingespart



Flansche außerhalb Grundplatte

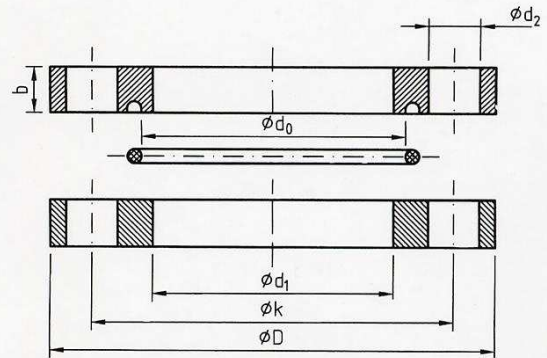
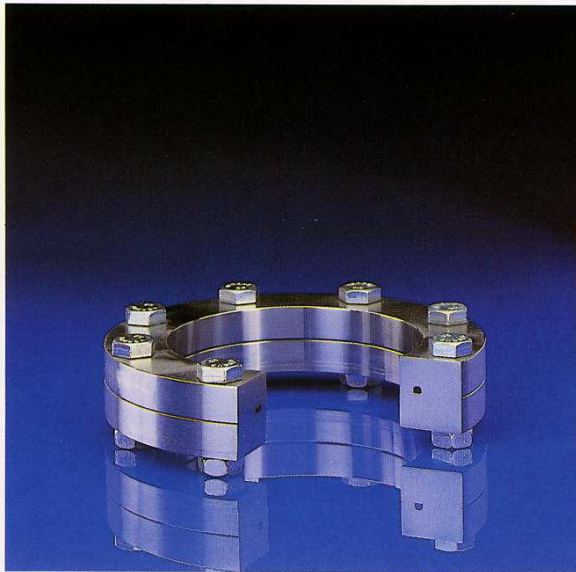
Flansche versetzt angeordnet !

COMPAC® - Vorschweißflansche DN 10-250/PN 6-100



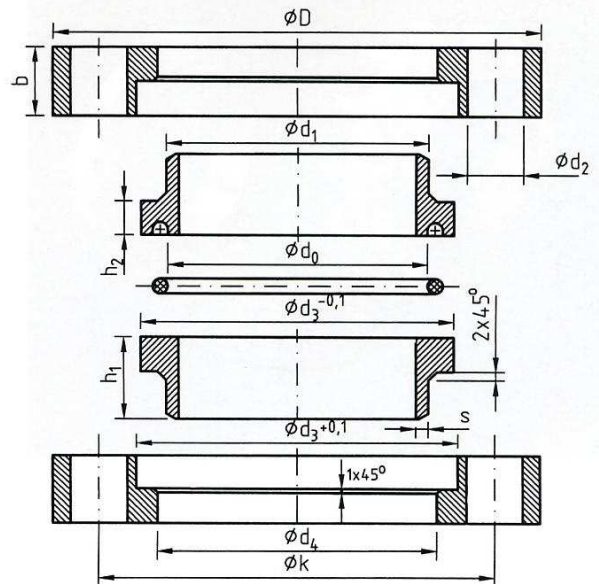
Rohranschlußmaße			Flansch					Schrauben			Dichtung
Nennweite DN	Nenndruck PN	d ₁	D	b	k	Ansatz s	Gewicht (7,85 kg/dm ³) =	Gewinde	n	d ₂	O-Ring Ø d ₀
10	6-100	17,20	62,00	10,00	44,00	1,80	0,20 kg	M10	4	11,00	23,39
15	6-100	21,30	66,00	10,00	48,00	2,00	0,22 kg	M10	4	11,00	26,57
20	6-100	26,90	71,00	10,00	53,00	2,30	0,25 kg	M10	4	11,00	31,35
25	6-100	33,70	84,00	10,00	63,00	2,60	0,34 kg	M12	4	13,00	40,87
32	6-100	42,40	93,00	10,00	72,00	2,60	0,41 kg	M12	4	13,00	47,22
40	6-40	48,30	95,00	12,00	77,00	2,60	0,40 kg	M10	4	11,00	53,57
	64-100	48,30	95,00	12,00	77,00	2,90	0,46 kg	M10	8	11,00	53,57
50	6-40	60,30	112,00	12,00	91,00	2,90	0,55 kg	M12	4	13,00	66,27
	64-100	60,30	112,00	12,00	91,00	3,20	0,61 kg	M12	8	13,00	66,27
65	6-40	76,10	125,00	12,00	106,00	2,90	0,69 kg	M12	8	13,00	82,10
	64-100	76,10	142,00	15,00	115,00	3,60	1,22 kg	M16	8	17,00	82,10
80	6-40	88,90	141,00	15,00	118,00	3,20	1,09 kg	M12	8	13,00	94,80
	64-100	88,90	154,00	15,00	124,00	4,00	1,38 kg	M16	8	17,00	94,80
100	6-40	114,30	165,00	15,00	144,00	3,60	1,27 kg	M12	12	13,00	120,25
	64-100	114,30	180,00	20,00	153,00	5,00	2,37 kg	M16	8	17,00	120,25
125	6-16	139,70	205,00	18,00	178,00	4,00	2,49 kg	M16	8	17,00	145,63
	25-100	139,70	220,00	21,00	187,00	6,30	3,73 kg	M20	8	21,00	145,63
150	6-16	168,30	235,00	20,00	208,00	4,50	3,40 kg	M16	8	17,00	177,40
	25-100	168,30	250,00	22,00	217,00	7,10	4,55 kg	M20	12	21,00	177,40
200	6-16	219,10	290,00	20,00	263,00	5,90	4,66 kg	M16	12	17,00	228,20
	25-100	219,10	326,00	26,00	286,00	10,00	9,50 kg	M24	12	25,00	228,20
250	6-16	273,00	355,00	24,00	321,00	6,30	7,85 kg	M20	12	21,00	278,99
	25-100	273,00	380,00	34,00	340,00	12,00	15,22 kg	M24	16	25,00	278,99

COMPAC® - Glatte Flansche DN 10-250/PN 6-100



Rohranschlußmaße			Flansch				Schrauben			Dichtung
Nennweite DN	Nenndruck PN	d ₁	D	b	k	Gewicht (7,85 kg/dm ³) ≈	Gewinde	n	d ₂	O-Ring Ø d ₀
10	6-100	17,20	62,00	10,00	44,00	0,19 kg	M10	4	11,00	23,39
15	6-100	21,30	66,00	10,00	48,00	0,21 kg	M10	4	11,00	26,57
20	6-100	26,90	71,00	10,00	53,00	0,24 kg	M10	4	11,00	31,35
25	6-100	33,70	84,00	10,00	63,00	0,32 kg	M12	4	13,00	40,87
32	6-100	42,40	93,00	10,00	72,00	0,38 kg	M12	4	13,00	47,22
40	6-40	48,30	95,00	12,00	77,00	0,39 kg	M10	4	11,00	53,57
	64	48,30	95,00	12,00	77,00	0,42 kg	M10	8	11,00	53,57
50	6-40	60,30	112,00	12,00	91,00	0,52 kg	M12	4	13,00	66,27
	64-100	60,30	112,00	12,00	91,00	0,56 kg	M12	8	13,00	66,27
65	6-40	76,10	125,00	12,00	106,00	0,63 kg	M12	8	13,00	82,10
	64-100	76,10	142,00	15,00	115,00	1,12 kg	M16	8	17,00	82,10
80	6-40	88,90	141,00	15,00	118,00	0,99 kg	M12	8	13,00	94,80
	64-100	88,90	154,00	15,00	124,00	1,25 kg	M16	8	17,00	94,80
100	6-40	114,30	165,00	15,00	144,00	1,12 kg	M12	12	13,00	120,25
	64-100	114,30	180,00	20,00	153,00	2,10 kg	M16	8	17,00	120,25
125	6-16	139,70	205,00	18,00	178,00	2,25 kg	M16	8	17,00	145,63
	25-100	139,70	220,00	21,00	187,00	3,29 kg	M20	8	21,00	145,63
150	6-16	168,30	235,00	20,00	208,00	3,04 kg	M16	8	17,00	177,40
	25-100	168,30	250,00	22,00	217,00	3,93 kg	M20	12	21,00	177,40
200	6-16	219,10	290,00	20,00	263,00	4,03 kg	M16	12	17,00	228,20
	25-100	219,10	326,00	26,00	286,00	8,16 kg	M24	12	25,00	228,20
250	6-16	273,00	355,00	24,00	321,00	6,85 kg	M20	12	21,00	278,99
	25-100	273,00	380,00	34,00	340,00	12,58 kg	M24	16	25,00	278,99

COMPAC® - Überwurfflansche DN 10-100/PN 6-40



Rohranschlußmaße		Flansch					Überwurf			Schrauben			Dichtung	
DN	PN	d ₁	h ₁	h ₂	d ₃	s	D	d ₄	b	k	n	d ₂	d ₀	
10	6-40	17,20	17,0	6,00	28,5	1,80	62,0	21,20	12,0	44,0	M10	4	11,0	17,04
15	6-40	21,30	17,0	6,00	32,0	2,00	66,0	25,30	12,0	48,0	M10	4	11,0	20,22
20	6-40	26,90	17,0	6,00	37,0	2,30	71,0	30,90	12,0	53,0	M10	4	11,0	26,57
25	6-40	33,70	17,0	6,00	44,0	2,60	84,0	37,70	12,0	63,0	M12	4	13,0	32,92
32	6-40	42,40	17,0	7,00	53,0	2,60	93,0	46,40	14,0	72,0	M12	4	13,0	41,28
40	6-40	48,30	17,0	7,00	59,0	2,60	95,0	52,30	14,0	77,0	M10	4	11,0	47,50
50	6-40	60,30	19,0	8,00	72,0	2,90	112,0	64,30	16,0	91,0	M12	4	13,0	59,70
65	6-40	76,10	23,0	10,00	88,0	2,90	125,0	80,10	20,0	106,0	M12	8	13,0	75,79
80	6-40	88,90	25,0	11,00	100,0	3,20	141,0	92,90	22,0	118,0	M12	8	13,0	88,49
100	6-40	114,30	28,0	12,50	126,0	3,60	165,0	118,30	25,0	144,0	M12	12	13,0	113,89

COMPAC®-Flansche werden aus allen gängigen Flanschmaterialien hergestellt. Für alle COMPAC®-Flanschtypen sind auch Blindflansche erhältlich.



COMPAC®-Flansche zeichnen sich aus:

- geringe Flanschdimensionen
- niedriges Flanschgewicht
- Wartungsfreiheit
- hohe Dichtigkeit
- preiswertes und umweltfreundliches Dichtungsmaterial
- maximal 2 Nenndruckstufen bis PN 100



Hersteller:

Albert Zimmermann & Söhne
GmbH & Co. KG

Postfach 4029 · 57356 Lennestadt-Saalhausen
Telefon 027 23/91 44-0 · Fax 91 44-30
e-mail: info@azs-gmbh.de

